

三位半 LCD 显示 A/D 转换器

概述

GC7206B 是高性能、低功耗的三位半 A/D 转换电路，有很强的抗干扰能力。含有七段译码器、显示驱动器、参考源、时钟系统以及背光电极驱动，可直接驱动 LCD。


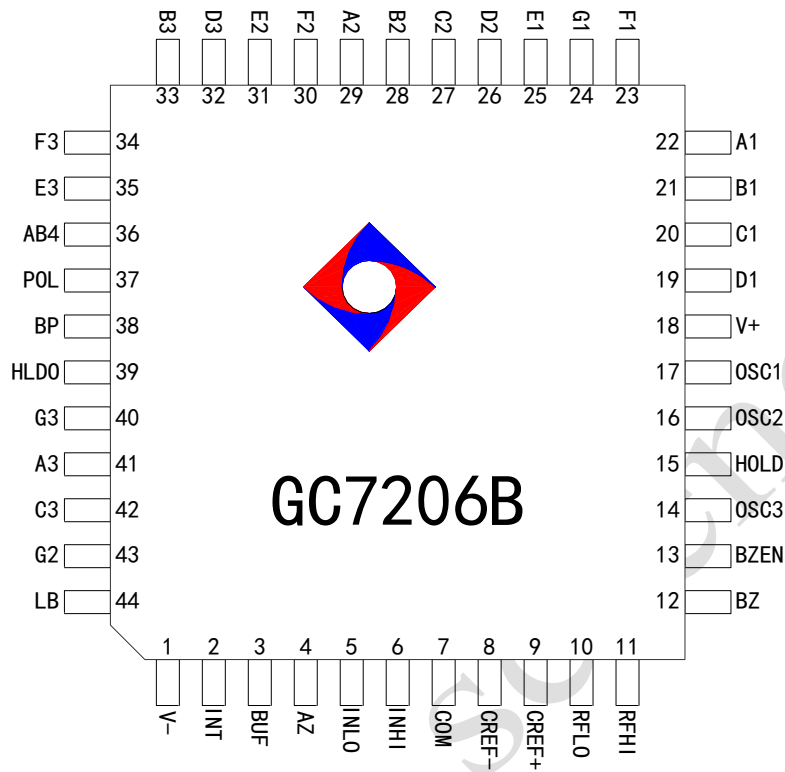

相对于 GC7206A 而言，GC7206B 增加了触发式显示保持功能和相应显示符号。此外，GC7206B 采用了带隙基准源作为芯片内部的参考源和振荡电路的稳压电源，因此，使电路的稳定性得以提高。

GC7206B 将高精度、通用性和低成本很好的结合在一起，有低于 $10\ \mu\text{A}$ 的自动校零功能，零漂小于 $1\ \mu\text{V}/^\circ\text{C}$ ，低于 10pA 的输入电流，极性转换误差小于一个字。真正的差动输入和差动参考源在各种系统中都很有用。另外，只需用十个左右的无源元件和一个 LCD 屏就可以构成高性能的仪表面板，实现了低成本和单电源工作。

GC7206B 的用途十分广泛，可组装成各种体积小、重量轻、便携式数字仪表，特别是在袖珍式数字万用表中得到大量应用。

特点

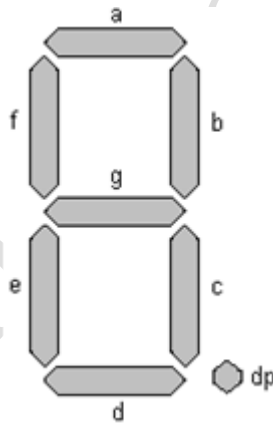
- ◆ 具有通断测试报警功能。
- ◆ 具有内部自动调零装置，零输入时，读数为零。
- ◆ 具有极性识别功能，在零附近时也能正确反映极性。
- ◆ 真正的差动输入和差动参考源，直接驱动 LCD 显示。
- ◆ 采用 CMOS 差动输入，输入阻抗高，对输入信号无衰减作用。
- ◆ 内部噪声低，显示稳定。
- ◆ 内部有时钟电路，可接阻容元件构成多谐振荡器，也可用外时钟输入。
- ◆ COB 封装形式下提供 BZ 功能。
- ◆ 具有按键触发式显示保持和电源低电压报警显示功能。
- ◆ 典型封装形式为 LQFP44 或 COB。

 **管脚图**

 **管脚说明**

- ◆ V+和 V-分别接电源的正极和负极。
- ◆ A1~G1、A2~G2、A3~G3 分别为个位、十位、百位的 LCD 段驱动信号。见图 1。
- ◆ AB4: 千位的驱动信号，接千位 LCD 显示的 b、c 两端。当计数值大于 1999 时，发生溢出，千位数显示“1”，表示超量程显示。
- ◆ POL: 负极性指示，接千位数码 g 端，当 BCL 端输出的方波与背电极方波的相位相反时，显示负号“-”。
- ◆ BP: LCD 公共电极的驱动端。
- ◆ BP-: LCD 公共电极的反向输出，用于驱动除字符之外的小数点、HV 等显示端口。
- ◆ OSC1~OSC3: 时钟振荡器的引出端，外接阻容元件组成多谐振荡器。
- ◆ COM: 模拟信号公共端，简称“模拟地”。
- ◆ TEST: 逻辑电路的公共地，逻辑电路的公共地，在电流不大的情况下，可供外部作为参考电平使用，例如组成小数点显示电路。
- ◆ RFHI 与 RFLO: 基准电压的正端与负端，简称“基准正”和“基准负”。

- ◆ CREF+、CREF-：外接基准电容端。
- ◆ IN+、IN-：模拟量输入端，分别接输入信号的正端与负端。
- ◆ A/Z：积分器与比较器的反相输入端，接自动调零电容 CAZ。
- ◆ BUF：缓冲放大器的输出端，接积分电阻 RINT。
- ◆ INT：积分器输出端，接积分电容 CINT。
- ◆ HOLD：脉冲触发式显示保持控制端。当在该端子施加一个正脉冲信号时，液晶显示为测量数值保持状态；当再次施加正脉冲时，保持状态解除。
- ◆ HLDO：显示保持输出端。此端与液晶上的“HOLD”显示字样相连接。
- ◆ LB：电池欠电压显示。
- ◆ BZ：蜂鸣器测试端。
- ◆ BZEN：通断测试控制端。

图 1：LED 显示字段定义



电参数

 (除非特别说明, 在环境温度 $T_{amb}=25^{\circ}\text{C}$, 时钟频率 $F_{clock}=48\text{KHz}$ 条件下测试。)

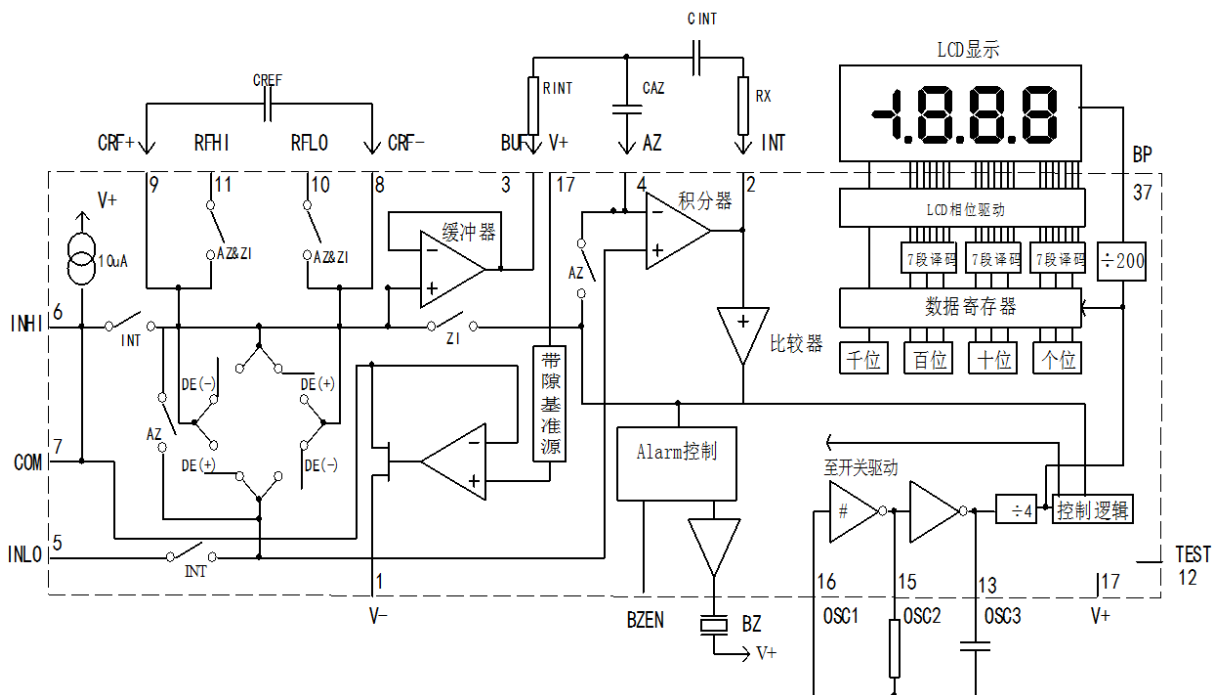
参数	测试条件	最小值	典型值	最大值	单位
电源电压范围		6	9	12	V
电池低电压指示		6.4	7.0	7.6	V
零输入读值	$V_{IN}=0.0\text{V}$, 满量程=200mV	-000.0	± 000.0	+000.0	数字 读数
比例值读数	$V_{IN}=V_{REF}$, $V_{REF}=100\text{mV}$	999	999/1000	1000	数字 读数
极性转换误差	$-C \rightarrow +C \approx 200\text{mV}$ 当输入分别为两个极性相反、数值相等且接近满量程的电压时读数值的差异。		± 0.2	± 1	字
线性度	满量程=200mV 或 2V, 最直线间的最大偏差		± 0.2	± 1	字
共模抑制比	$V_{CM}=1\text{V}$, $V_{IN}=0\text{V}$, 满量程=200mV		50		$\mu\text{V}/\text{V}$
噪声	$V_{IN}=0\text{V}$, 满量程=200mV, (峰-峰间数值 $\leq 95\%$ 的时间)		15		μV
输入端漏电流	$V_{IN}=0$		1	10	pA
线路导通比较范围			100	200	mV
零读值漂移	$V_{IN}=0$, 0°C 至 70°C		0.2	1	$\mu\text{V}/^{\circ}\text{C}$
量程温度系数	$V_{IN}=199\text{mV}$, 0°C 至 70°C (外部参考源 $0\text{ppm}/^{\circ}\text{C}$)		1	5	ppm/ $^{\circ}\text{C}$
正电源端电流	$V_{IN}=0$		0.6	1.2	mA
公共端模拟公共电压	公共端与正电源间接 $25\text{K}\Omega$ 电阻 (相对于正电源)	2.8	3.0	3.2	V
模拟公共端温度系数	公共端与正电源间接 25Ω 电阻 (相对于正电源)		40		ppm/ $^{\circ}\text{C}$

极限参数

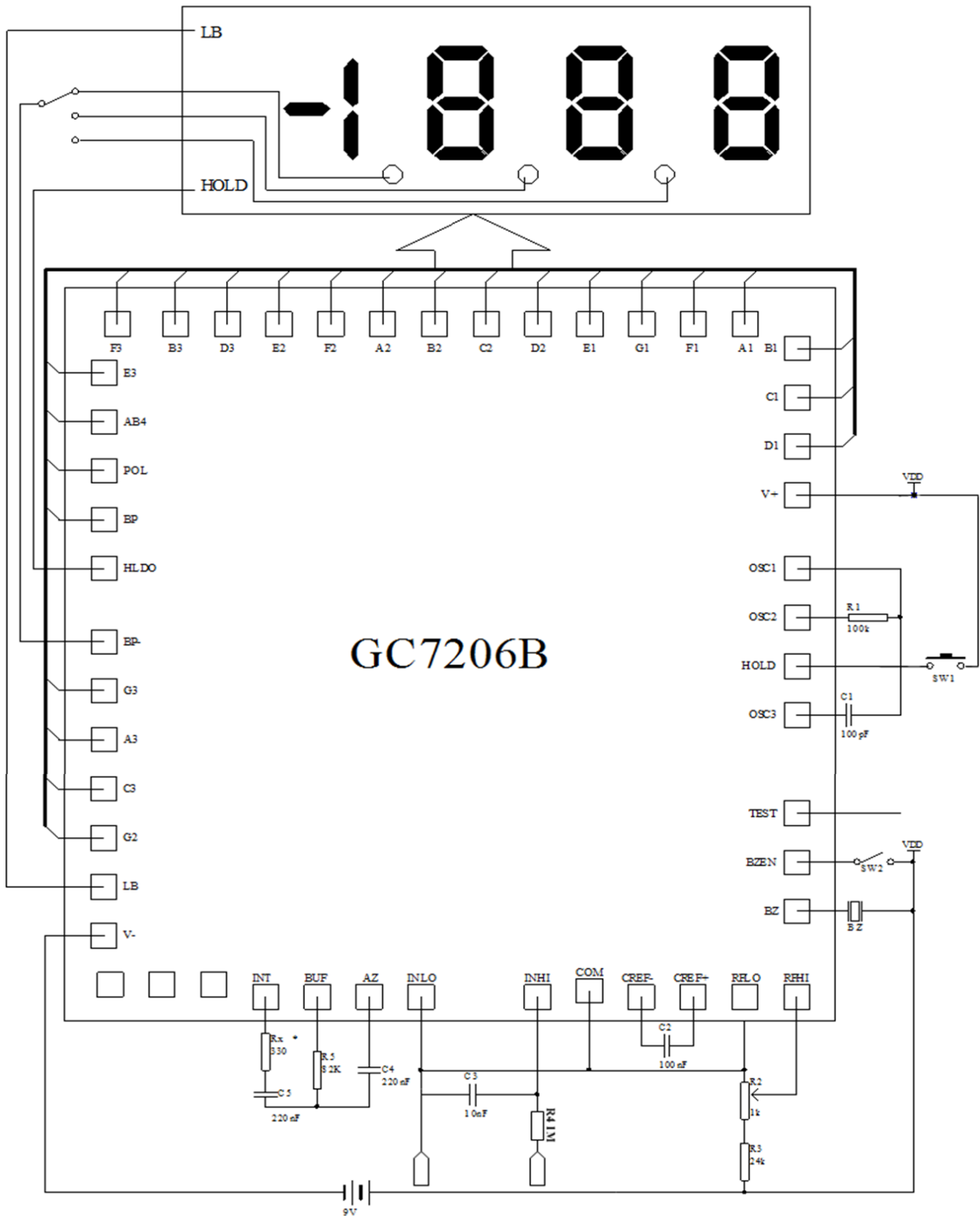
参数	符号	参数范围	单位
电源电压	$V+ \sim V-$	15	V
模拟输入电压 (任一输入) (注1)		$V+ \sim V-$	
参考源输入 (任一输入)		$V+ \sim V-$	
时钟输入		TEST 至 $V+$	
工作温度	T_{opr}	$0 \sim +70$	$^{\circ}\text{C}$
贮存温度	T_{stg}	$-65 \sim 150$	$^{\circ}\text{C}$
热阻 (典型值) (注2)	θ_{JA}	50	$^{\circ}\text{C}/\text{W}$
最大结温		150	$^{\circ}\text{C}$

注：① 输入电压允许超过电源电压，但输入电流必须限制在 $\pm 100\mu\text{A}$ 以内。

② 电路安装在实验版上，在空气流通环境下测试 θ_{JA} 。

功能框图


典型应用电路图



备注：衬底须接正电源

Rx 是移位调零电阻，阻值可在 200Ω~820Ω 之间选取。


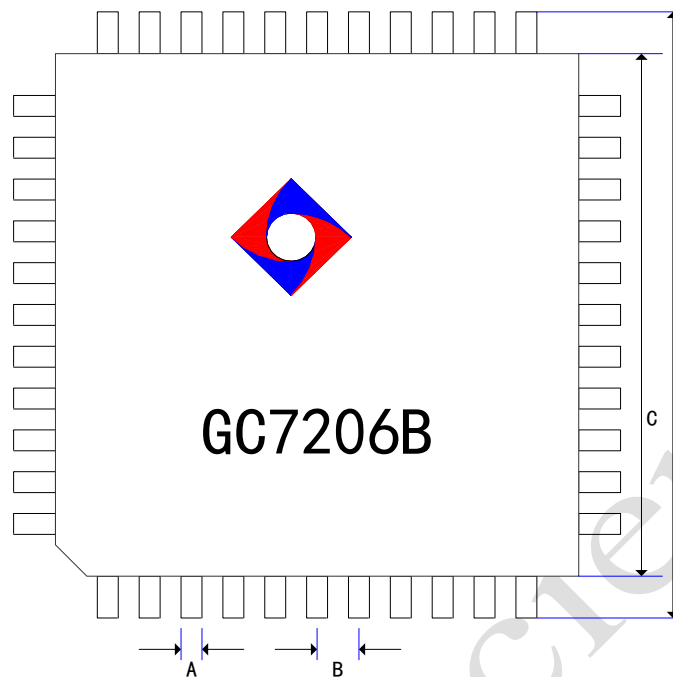
压点图




注：衬底接正电源。

✎ 压点坐标

序号	压点名称	坐标		序号	压点名称	坐标	
		X	Y			X	Y
1	BZ	2135	325	24	F3	130	2115
2	BZEN	2135	475	25	E3	95	1965
3	TEST	2135	625	26	AB4	95	1815
4	OSC3	2135	885	27	POL	95	1665
5	HOLD	2135	1035	28	BP	95	1515
6	OSC2	2135	1185	29	HLDO	95	1365
7	OSC1	2135	1335	30	BP-	95	1165
8	V+	2135	1550	31	G3	95	1015
9	D1	2135	1710	32	A3	95	865
10	C1	2135	1860	33	C3	95	715
11	B1	2135	2010	34	G2	95	565
12	A1	1970	2115	35	LB	95	415
13	F1	1820	2115	36	V-	95	265
14	G1	1670	2115	37	INT	570	95
15	E1	1520	2115	38	BUF	725	95
16	D2	1370	2115	39	AZ	880	95
17	C2	1220	2115	40	INLO	1030	95
18	B2	1070	2115	41	INHI	1350	95
19	A2	920	2115	42	COM	1510	95
20	F2	770	2115	43	CREF-	1670	95
21	E2	620	2115	44	CREF+	1820	95
22	D3	470	2115	45	RFLO	1970	95
23	B3	320	2115	46	RFHI	2120	95


LQFP44 塑封尺寸图


符号	公制 (mm)		英制 (inch)	
	最小	最大	最小	最大
A	0.300	0.450	0.012	0.018
B	0.800(TYP)		0.031(TYP)	
C	9.900	10.100	0.390	0.398
D	11.800	12.200	0.456	0.480


订货信息

产品型号	供货方式
GC7206BF	LQFP44 引脚封装, 每盘 160 只。
GC7206B	裸片