

## 三相正弦波无刷直流电机控制器

### 概述

GC3202A 是一款三相正弦波无刷电机 (BLDC), 或永磁同步电机 (PSPM) 控制芯片。该芯片采用了霍尔传感器作为定位信号, 集成的控制系统可以通过开关三相转换器进行 PWM 驱动转换。PWM 模式包含了正弦波模式和方波模式。方波模式包括了可提高电机驱动效率的 PWM-PWM 和 PWM-ON 方式。

GC3202A 集成了完整的保护功能, 包括过压, 过流, 过温, 以及短路保护, 可防止电机控制电路和电机本身受损。在负载应力大的应用场合, 要求比较高的环境中尤其重要。

### 特点

- ◆ 支持空间矢量调制 (SVM)
- ◆ 支持正弦波和方波解决方案
- ◆ 内置用于扭力闭环控制的误差放大器
- ◆ 占空比直接控制
- ◆ 方波 120°, 正弦波 180° 导通
- ◆ PLL 角度检测 (霍尔传感器)
- ◆ 电流领先相位校正
- ◆ 两个可选死区时间
- ◆ 同步整流
- ◆ 过压和欠压保护
- ◆ 用于过压保护的电机和功率三极管
- ◆ 三级过流保护 (OCP)
- ◆ 可调 OC 定时器

### 应用范围

- ◆ BLDC 电机, PMSM 电机控制
- ◆ 低噪声电机控制应用
- ◆ 风扇, 泵, 电动工具
- ◆ 小型家用电器 BLDC 电机控制

芯片内部框图

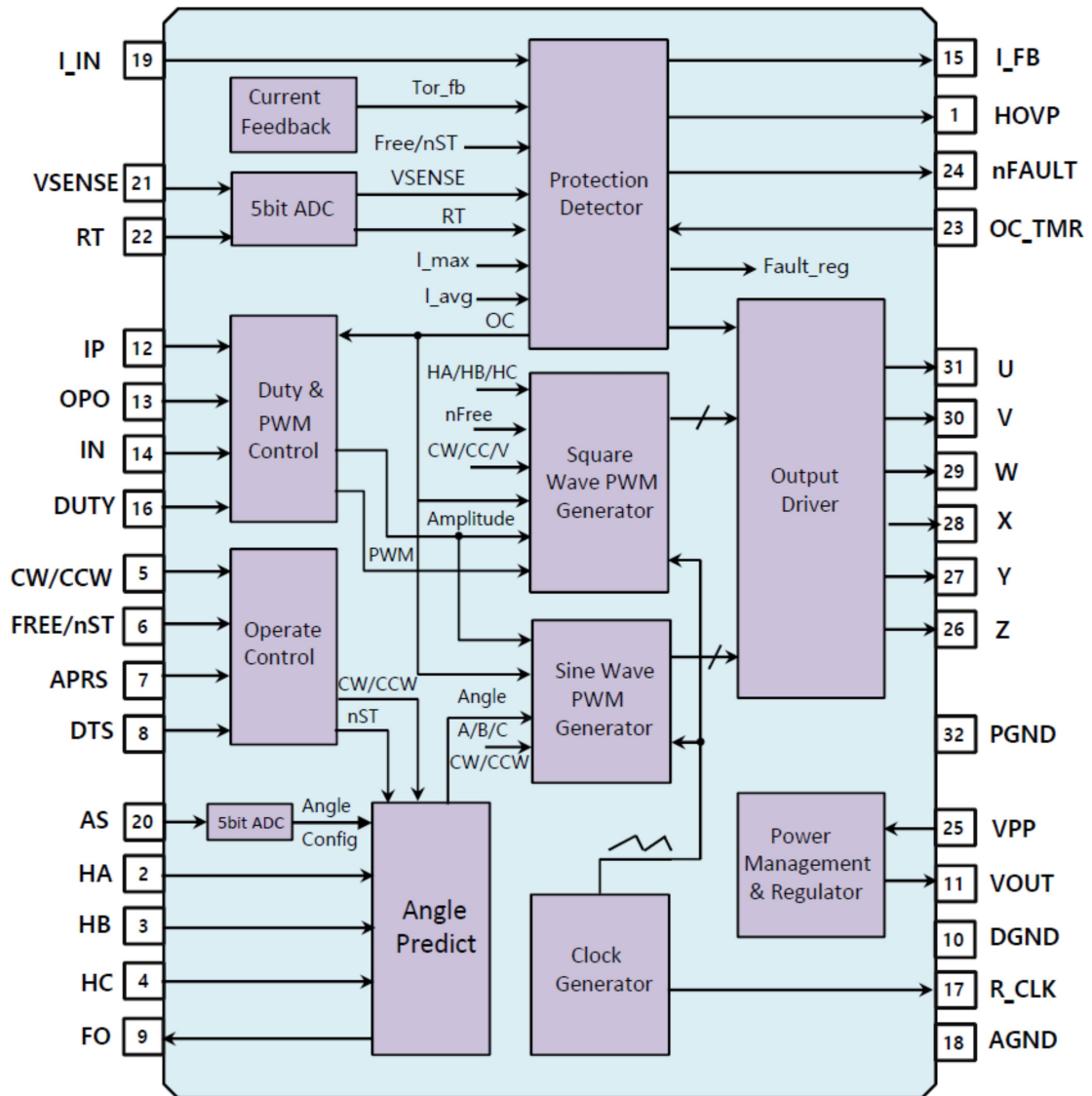


图 2. GC3202A 内部功能框图

应用电路示意图

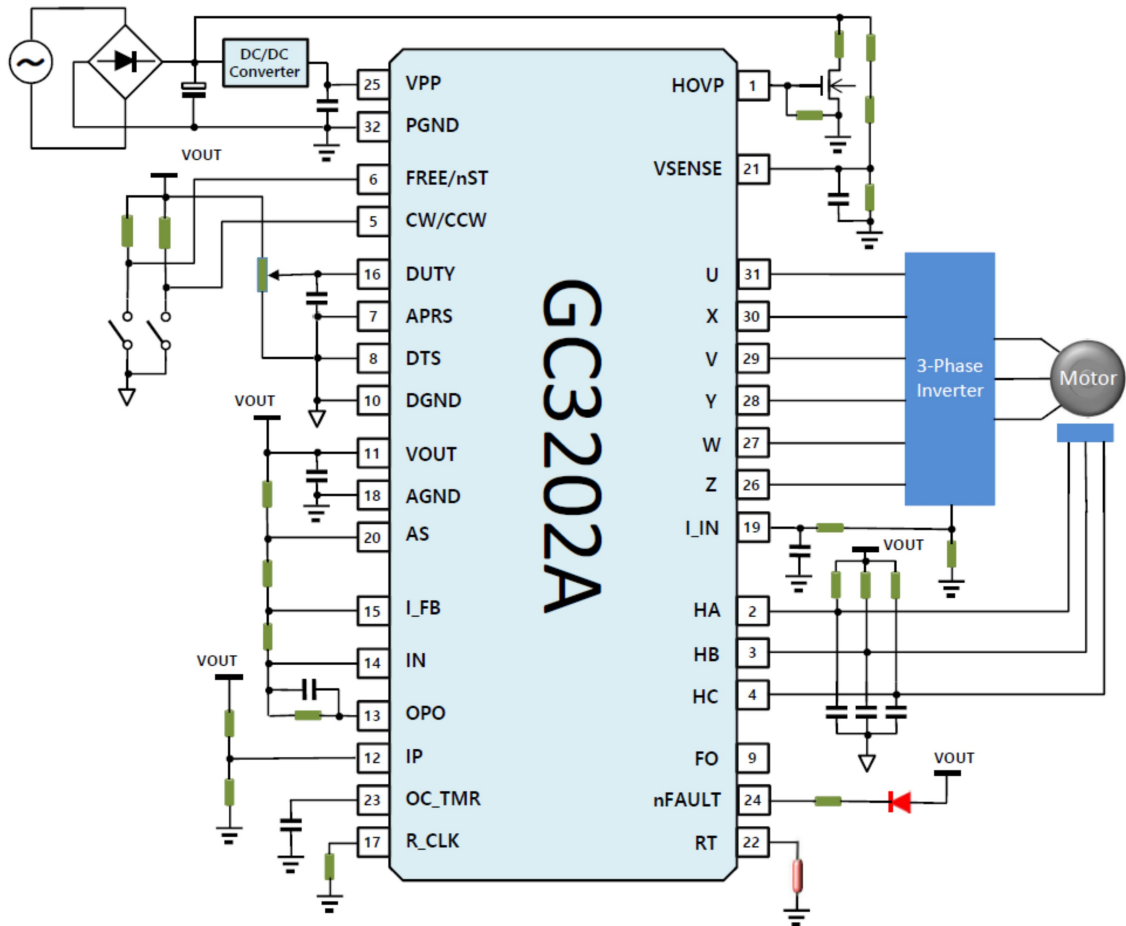


图 2. GC3202A 应用电路图

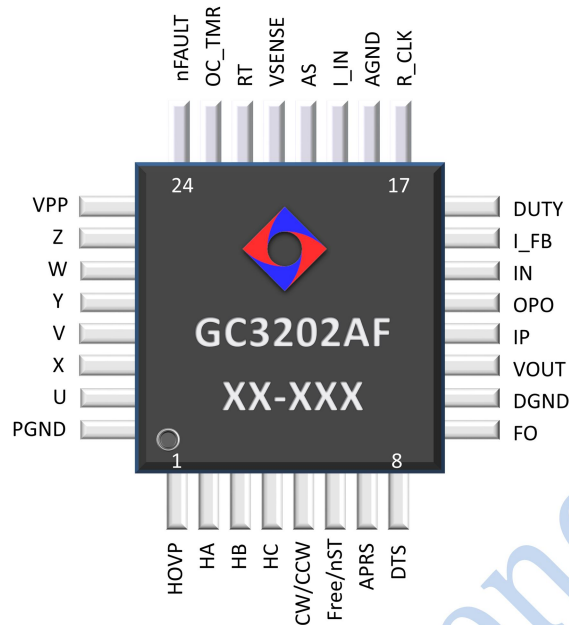
**管脚图**


图 3. GC3202AF LQFP32 封装管脚图

**极限工作条件** (超过此表规定工作条件可能导致无法恢复的芯片功能性损坏, 或电参数超差)

符号	参 数		最小值	最大值	单 位
Vpp	电源电压		0	30	V
Tj	结温			150	°C
ESD	静电放电防护等级	人体放电模型 JESD22-A114		2.5	KV
		元件充电模型 JESD22-C101		1,25	KV

表 1. GC3202A 极限工作条件

**推荐工作条件**

说明: 推荐的工作条件可使 GC3202A 在安全可靠的条件下实现最佳的器件效能, 双竞建议用户不要按照极限工作条件设计应用电路。

符 号	参 数	最小值	典型值	最大值	单 位
TA	工作环境温度	-40		+125	°C
Vpp	电源电压	10	12	17	V
f <sub>sys</sub>	系统时钟	0.96	1.28	1.92	MHz
R_CLK	时钟发生器外接电阻		12		kΩ
R_IN	I_IN 偏置电阻		10		kΩ

表 2. GC3202A 推荐工作条件

**◆ 管脚功能定义**

引脚号	管脚名称	说 明
1	HOVP	电动机驱动过压保护输出。可连接外部功率三极管用于释放反向电动势
2	HA	霍尔传感器 A 输入端, U 相磁场检测
3	HB	霍尔传感器 B 输入端, V 相磁场检测
4	HC	霍尔传感器 C 输入端, W 相磁场检测
5	CW/CCW	方向控制输入, 此引脚内部有 200KΩ 上拉电阻。电平: 高 CW, 低 CCW
6	FREE/nST	闲置/启动控制输入, 内部有 200KΩ 上拉电阻。电平: 高 Free, 低 nST
7	APRS	角度预测范围选择输入, 内部有 200KΩ 上拉电阻。电平: 低=0.8Hz-80Hz 高=3.2-320Hz (霍尔频率)
8	DTS	截止时间选择输入。此引脚内部有 200KΩ 上拉电阻。电平低: 3μs, 高: 4μs.
9	FO	翻转脉冲输出, 每转脉冲数=电机磁极数 / 2 X 3
10	DGND	数字地。
11	VOUT	稳压器输出。应此管脚和地之间接一个至少 0.1μF 的电容。
12	IP	转矩误差放大器正向输入。
13	OPO	转矩误差放大器输出。
14	IN	转矩误差放大器反向输入。
15	I_FB	电流反馈输出。
16	DUTY	PWM 占空比控制输入, 目的是直接控制 PWM 周期的占空比
17	R_CLK	时钟发生器外接电阻。可通过这个电阻值决定内部时钟的振荡频率
18	AGND	模拟地。
19	I_IN	电流反馈输入端。
20	AS	角度偏移输入。作用是校正 PWM 输出信号的起始角度。校正范围 0 到 60 度, 与感应磁场电压相关。
21	VSENSE	电机驱动电压传感电阻, 用于确定过电压保护的电压电平
22	RT	热敏电阻电压输入, 外接一个负温度系数的热敏电阻实现过温保护
23	OC_TMR	过载超时可编程输入, 通过外接电容的数值决定过载保护的延迟时间。
24	nFAULT	故障标志。漏极开路输出, 此管脚低电平状态指示系统故障
25	VPP	电源电压输入。
26	Z	W 相的 PWM 低侧输出。
27	W	W 相的 PWM 高侧输出。
28	Y	V 相的 PWM 低侧输出。
29	V	V 相的 PWM 高侧输出。
30	X	U 相的 PWM 低侧输出。
31	U	U 相的 PWM 高侧输出。
32	PGND	电源地。

表 3. GC3202A 管脚功能定义

**电参数**

 除非特别说明，在  $V_{pp}=12V$ ，环境温度  $T_a=25^{\circ}C$ 

符号	参数	工作条件	最小值	典型值	最大值	单位
<b>Vpp 部分</b>						
V <sub>VPP_ON</sub>	导通阈值电压		8.5	9.0	9.5	V
V <sub>VPP_OFF</sub>	关断阈值电压		7.5	8.0	8.5	V
I <sub>DD_OP</sub>	工作电流	V <sub>PP</sub> =12V, F <sub>sys</sub> =1.28MHz	4	5	6.5	mA
<b>稳压部分</b>						
V <sub>VOUT</sub>	稳压器输出电压	输出电流 5mA	5.0	5.2	5.4	V
I <sub>VOUT</sub>	稳压器输出电流	V <sub>VOUT</sub> =5.2V			10	mA
C <sub>VOUT</sub>	稳压器外接电容		0.1			uF
<b>数字 I/O 部分</b>						
V <sub>IH_HALL</sub>	霍尔信号高电平输入		4			V
V <sub>IL_HALL</sub>	霍尔信号低电平输入				1	V
V <sub>HYS_HALL</sub>	霍尔信号滞回电压		2.0	2.5	3.0	V
T <sub>DEB_HALL</sub>	霍尔信号去抖动时间			5		uS
R <sub>DIO_UP</sub>	数字 I/O 内部上拉电阻		150K	200K	250K	Ohm
<b>高压 I/O 部分</b>						
V <sub>OH_PWM</sub>	PWM 信号输出高电平*	V <sub>PP</sub> =12V, I <sub>o</sub> =4mA	10			V
V <sub>OL_PWM</sub>	PWM 信号输出低电平*	V <sub>PP</sub> =12V, I <sub>o</sub> =4mA			1	V
V <sub>OH_HOVP</sub>	HOVP 输出高电平	V <sub>PP</sub> =12V, I <sub>o</sub> =1mA	7.5	8	8.5	V
V <sub>OL_HOVP</sub>	HOVP 输出低电平	V <sub>PP</sub> =12V, I <sub>o</sub> =1mA			1	V
<b>PWM 控制部分</b>						
V <sub>FD</sub>	DUTY 脚最大占空比电压		4.0	4.3	4.6	V
V <sub>ZD</sub>	DUTY 脚零占空比电压			0.7		V
t <sub>PWM_MIN</sub>	PWM 最小开启时间	R <sub>CLK</sub> =12KΩ		1		uS
T <sub>DEAD0</sub>	PWM 截止时间 3uS	DTS=LOW	2.15	2.95	3.45	uS
T <sub>DEAD1</sub>	PWM 截止时间 4uS	DTS=HIGH	3.35	3.95	4.65	uS
f <sub>PWM_20K</sub>	PWM 频率 20KHz	R <sub>CLK</sub> =12KΩ	18.5	20.0	21.5	KHz
I <sub>SOURCE_OPO</sub>	OPO 引脚拉电流能力	I <sub>P</sub> =5V, I <sub>N</sub> =0V, OPO=0V	4.0	5.0	6.0	mA
I <sub>SINK_OPO</sub>	OPO 引脚灌电流能力	I <sub>P</sub> =0V, I <sub>N</sub> =5V, OPO=5V	-4.0	-5.0	-6.0	mA
A <sub>VERR</sub>	转矩放大器增益			60		dB
GB <sub>WERR</sub>	转矩放大器增益带宽积			10		MHz
<b>正弦 PWM 发生器</b>						
V <sub>SIN_ENA</sub>	DUTY 脚正弦波使能阈值			0.75		V
V <sub>SIN_DIS</sub>	DUTY 脚正弦波禁用阈值			0.65		V
t <sub>SIN_ENA</sub>	正弦波使能去抖动时间			1		ms
t <sub>SIN_DIS</sub>	正弦波禁用去抖动时间			100		ms
注*: U/V/W/X/Y/Z						

过流保护部分						
V <sub>OCP_SH</sub>	短路电流保护阈值电压			2.5		V
V <sub>OCP_CYC</sub>	每周期电流保护阈值电压			1.5		V
V <sub>OCP_OL</sub>	过载电流保护阈值电压			1.4		V
V <sub>OC_TMR</sub>	OC_TMR 脚阈值电压			2.5		V
I <sub>TMR_CHG</sub>	OC_TMR 充电电流	OC_TMR=0V	30	40	50	uA
I <sub>TMR_DIS</sub>	OC_TMR 放电电流	OC_TMR=5V	5	10	15	uA
I <sub>BIAS_I_IN</sub>	I_IN 偏置电流	R <sub>I_IN</sub> =10kΩ	40	50	60	uA
I <sub>O_FB</sub>	I_FB 输出电流			0.5		mA
G <sub>I_FB</sub>	I_FB 输出增益			8		
过压/欠压保护 (OVP/UVP) 部分						
V <sub>OV_VPP</sub>	系统过压保护阈值电压			18		V
V <sub>OV_VPP_RLS</sub>	系统过压保护释放电压			17		V
t <sub>OV_VPP</sub>	系统过压保护去抖动时间			100		uS
V <sub>UV_VPP</sub>	系统欠压保护阈值电压	7.5	8	8.5		V
V <sub>UV_VPP_RLS</sub>	系统欠压保护释放电压	8.5	9	9.5		V
V <sub>UV_VOUT</sub>	VOUT 欠压保护阈值电压		4			V
V <sub>UV_VOUT_RLS</sub>	VOUT 欠压保护释放电压		4.5			V
V <sub>OV_MOTOR</sub>	电机驱动 OVP 阈值电压	4.3	4.5	4.8		V
V <sub>RL_MOTOR</sub>	电机驱动 OVP 释放电压		4.0			V
过温保护 (OTP) 部分						
V <sub>RT</sub>	过温保护门槛电压		0.9	1	1.1	V
V <sub>RT_RLS</sub>	过温保护释放电压		1.15	1.2	1.25	V
I <sub>RT</sub>	RT 脚电流		40	50	60	uA
引脚开路短路保护						
V <sub>SHORT</sub>	引脚短路保护	R_CLK pin		0.2		V
V <sub>OPEN</sub>	引脚开路保护	R_CLK and RT pins	4.6	4.8	5.2	V

表 3. GC3202A 电参数表

## ✎ 功能说明

### 电源管理和稳压器

GC3202A 可以在 10V 至 17.5V ( $V_{pp}$ ) 的宽电压范围内工作。VOUT 引脚是内部稳压器的输出端，典型的电压输出范围是 5V ~ 5.2V。为了使 VOUT 电路稳定，需要在 VOUT 引脚和地之间外接一个电容。如果  $V_{pp}$  低于内部设定的 8V 保护阈值电压，FCM8202 将会停止工作，内部所有寄存器将被复位。

### 时钟发生器

GC3202A 芯片配有一个可编程的振荡器。基础频率由 R\_CLK 外加电阻决定，系统时钟可通过编程控制在 960kHz 到 1920kHz。PWM 波的开关频率等于系统时钟的 1/64。因此，当系统时钟为 960kHz 时，PWM 等于 960kHz/64=15kHz。如果要设计 PWM 的开关频率=20kHz，则系统时钟频率应该被编程设置为 1.28MHz。

### PWM 切换

GC3202A 支持方波 PWM 和正弦波 PWM 方式对无刷直流电机的控制。控制器采用霍尔传感器设计，用于对电机转子所处位置定位。对于方波模式，PWM 输出切换方式见表 5。

CW	Hall	Hall	U-V-W	X-Y-Z
X	000	0	0-0-0	0-0-0
X	111	7	0-0-0	0-0-0
1	001	1	P-0-0	Pb-1-0
1	011	3	0-0-P	0-1-Pb
1	010	2	0-0-P	1-0-Pb
1	110	6	0-P-0	1-Pb-0
1	100	4	0-P-0	0-Pb-1
1	101	5	P-0-0	Pb-0-1
0	101	5	0-0-P	1-0-Pb
0	100	4	0-0-P	0-1-Pb
0	110	6	P-0-0	Pb=1-0
0	010	2	P-0-0	Pb-0-1
0	011	3	0-P-0	0-Pb-1
0	001	1	0-P-0	1-Pb-0

表 5. PWM 输出切换方式

注意：

1. P= PWM, Pb= PWM inverse.
2. X 无关



### 霍尔信号输入

为了防止霍尔信号失效，GC3202A 给输入信号设置了 3 - 6us 的去抖动时间。当霍尔器件产生的信号变化缓慢，可能会造成不确定的识别导致错误。通过芯片内建的去抖动电路，可以将误识别造成的相关错误减到最小。

### PWM 任务循环和操作

PWM 占空比与 OPO 引脚和 DUTY 引脚上的电平成正比。FREE/nST 引脚被用作使 PWM 信号有效。当 FREE/nST 引脚设置成逻辑高电平时，PWM 状态设置成关断模式，所有 PWM 输出（U, V, W, X, Y, Z 引脚）均为逻辑低电平。当 FREE/nST 引脚变为逻辑低电平时，GC3202A 即启动 PWM 控制。

### 正弦波形发生器

GC3202A 集成了用于正弦波 PWM 功能所需的空载向量调制器（SVM）。角度检测电路利用电机霍尔信号来锁定电机转子的相位位置。分辨率为 32 步/60°。通过 PWM 操作，各相位的电机电流为正弦波。各相位间的相位差为 120°。

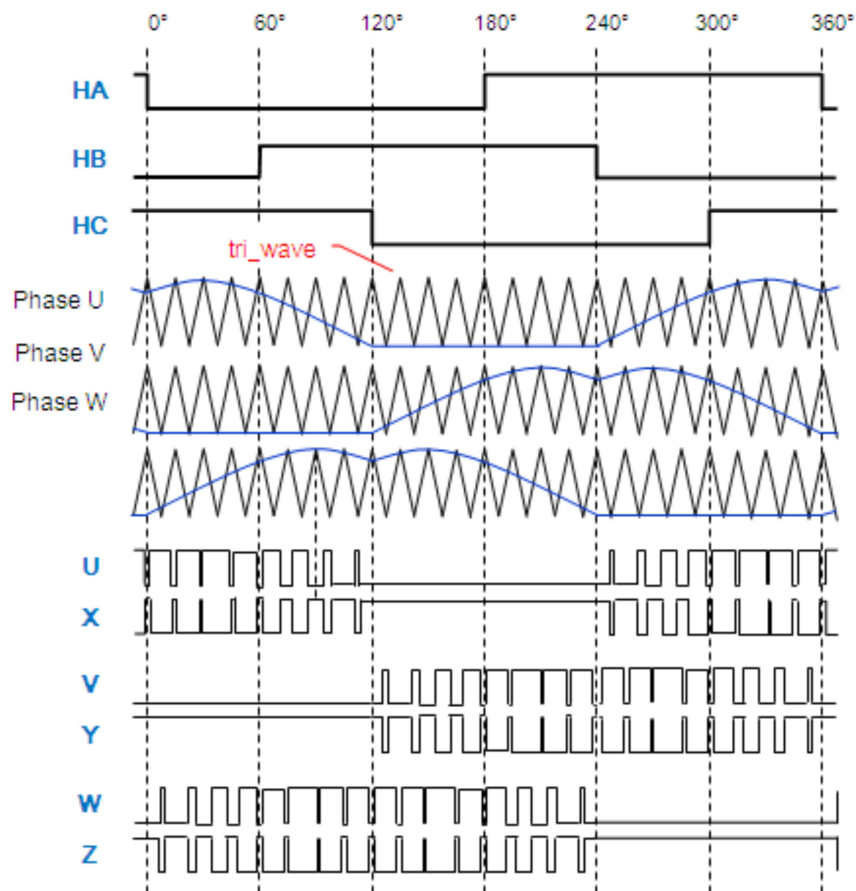


图 4. CW=1 时的正弦波输出波形

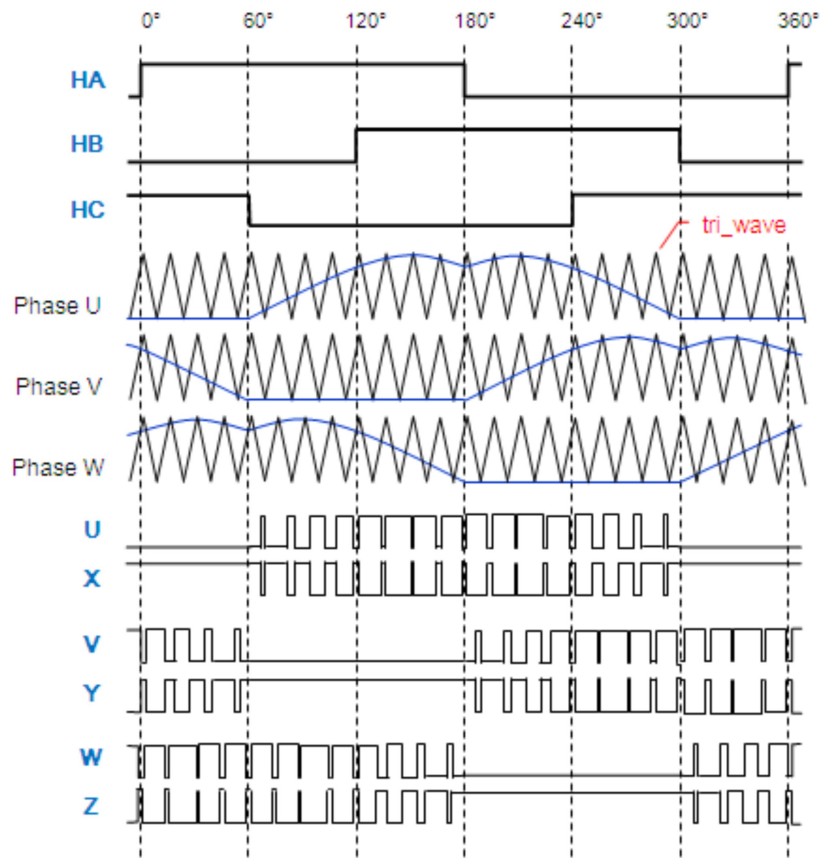


图 5. CW=0 时的正弦波输出波形

### 电流反馈与保护

电流反馈电路提供了两种主要功能:

- (1) 生成电机控制的电流反馈信号
- (2) 过流保护

I\_IN 引脚输出一个 50uA 的电流，给 I\_IN 引脚建立直流偏置，以防止产生负电压。等式(1)表示了 I\_FB 和 I\_IN 的关系。建议在 I\_IN 端口上建立 0.5V 的直流偏压，最大平均电流信号是 1V。通过使用这些参数，最大 I\_FB 信号波动在 0.5V ~ 4.5V 之间。

$$V_{I\_FB} = (V_S * 8) + (I_{BIAS\_I\_IN} * R_{BIAS}) \quad (1)$$

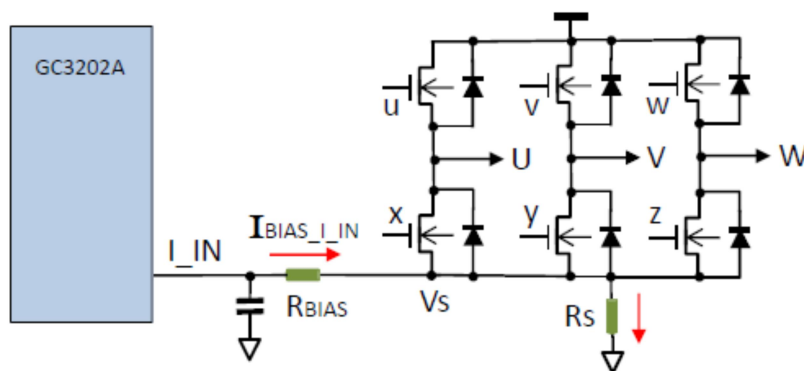


图 6. 偏置电流反馈流向示意图

GC3202A 提供三种不同等级的过流保护（OCP）。第一级是 1.4V，用于有过流定时器延时的过载电流保护。如果  $I_{IN}$  高于 1.4V，过流定时器就会被触发。一旦定时器超出其时限，OC 寄存器就会处于使能状态。第二级是 1.5V，用于逐周期限流。当  $I_{IN} > 1.5V$ ，PWM 信号会被立即关断。第三级是 2.5V，是用来做短路保护。如果  $I_{IN} > 2.5V$  超过 3 个 PWM 脉冲，所有的 PWM 输出端（U, V, W, X, Y, Z）会被全部关断。

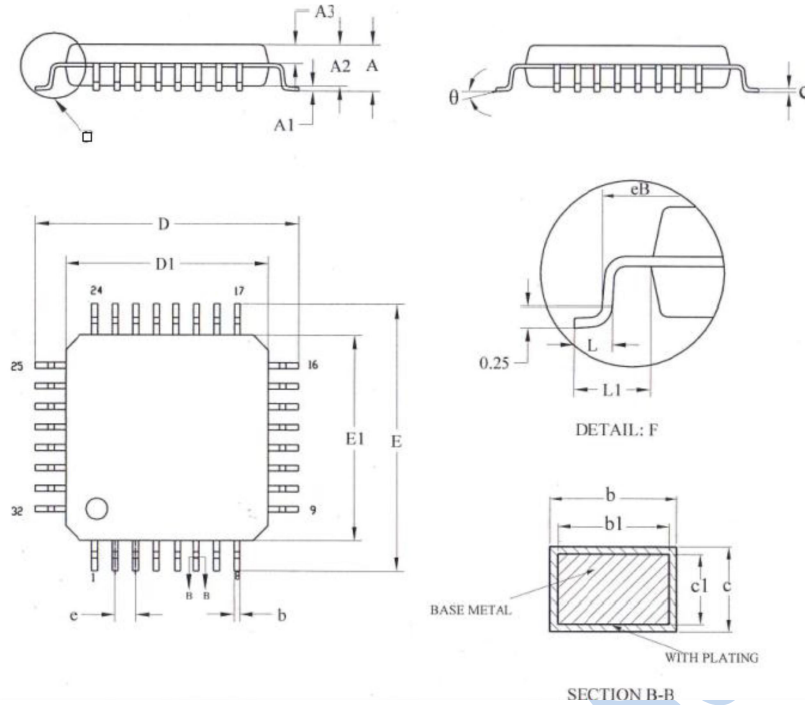
#### 故障与保护

类型	状态	触发	发布
V <sub>pp</sub> OV	释放	V <sub>pp</sub> > 18V	V <sub>pp</sub> < 17V
V <sub>pp</sub> UV	释放, 复位	V <sub>pp</sub> < 8V	V <sub>pp</sub> > 9V
V <sub>OUT</sub> UV	释放	V <sub>OUT</sub> < 4V	V <sub>OUT</sub> > 4.5V
RT	释放	RT < 1.0V	RT > 1.2V
OS	释放	开路 and 断路	FREE/nST ↗
霍尔错误	释放	霍尔=000 或 111	
HOVP	释放	V <sub>SENSE</sub> > 4.5V	V <sub>SENSE</sub> < 4.0V
OC_Latch	释放	I <sub>IN</sub> > 1.4V	FREE/nST ↗
SHORT	释放	I <sub>IN</sub> > 2.5V	FREE/nST ↗

表 6. 故障与保护状态表

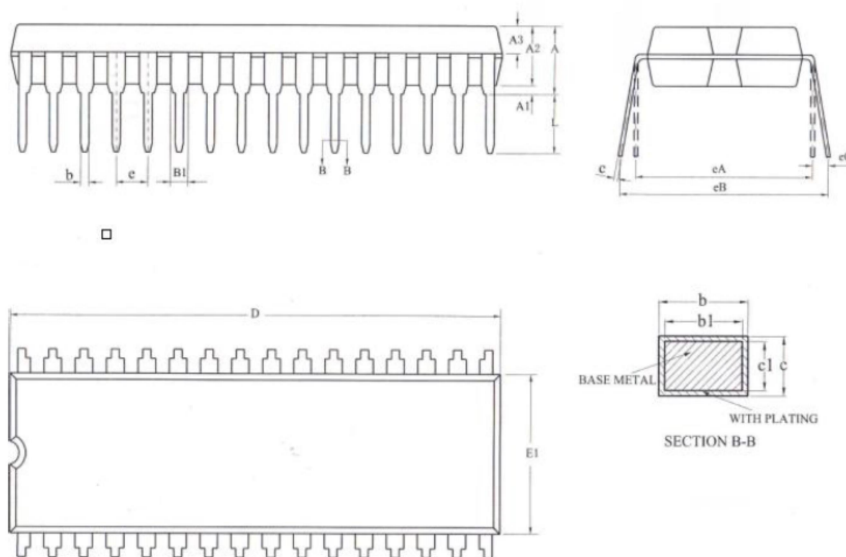
封装外形及物理尺寸

LQFP32 封装尺寸图



SYMBOL	MILLIMETER		
	MIN	NOM	MAX
A	—	—	1.60
A1	0.05	—	0.25
A2	1.35	1.40	1.45
A3	0.59	0.64	0.69
b	0.33	—	0.41
b1	0.32	0.35	0.38
c	0.13	—	0.17
c1	0.12	0.13	0.14
D	8.80	9.00	9.20
D1	6.90	7.00	7.10
E	8.80	9.00	9.20
E1	6.90	7.00	7.10
eB	8.10	—	8.25
e	0.80BSC		
L	0.40	—	0.65
L1	1.00REF		
θ	0°	—	7°

SDIP32 封装尺寸图



SYMBOL	MILLIMETER		
	MIN	NOM	MAX
A	4.20	4.40	4.60
A1	1.10	—	—
A2	3.20	3.30	3.40
A3	1.47	1.52	1.57
b	0.44	—	0.52
b1	0.43	0.46	0.49
B1	1.00REF		
c	0.25	—	0.29
c1	0.24	0.25	0.26
D	27.90	28.00	28.10
E1	8.80	8.90	9.00
e	1.778BSC		
eA	10.16REF		
eB	10.16	—	11.84
eC	0	—	0.84
L	3.00	—	—

## ✎ 订货信息

产品型号	供货方式
GC3202AF	LQFP32 封装片, 每盘 250 片; 每盒 10 盘, 每箱 6 盒
GC3202AD	SDIP32 封装片, 每管 17 片, 每盒 30 管, 每箱 10 盒。

## ✎ 文档修改记录

版本	更改内容 (每行一项)	更改日期&更改者 (简写)
V11		2018-12-17 by qxs

## ✎ 文档信息

- ◆ 创建日期: 2018-4-10