



## CD4051/4052/4053B 多路选择模拟开关

### 概述

双竞公司的 CD4051B 系列模拟开关是用数字信号控制的多路调制/选择模拟开关，具有低导通电阻和很低的关态漏电流。通过模拟开关的模拟量幅度可高达  $15V_{P-P}$ 。例如，选  $V_{DD}=5V$ ， $V_{SS}=0V$ ， $V_{EE}=-5V$ ，那么幅度  $-5V\sim+5V$  的模拟信号就可用  $0V\sim5V$  的数字信号来控制传输。此外，CD4051B 系列模拟开关也可以在低至 3V 的供电电压下可靠工作，而且静态功耗极小。

CD4051B 是八选一模拟开关，用 3 个二进制输入信号控制端 A、B、C 来选择八个模拟通道中的任一个为“ON”状态。INH 输入端输入“1”电平时将全部通道置为关断状态。

CD4052B 是双四选一模拟开关，每组四选一模拟开关分别有 2 个二进制控制输入。这两位二进制信号可将 4 个模拟通道中任一个置为导通状态。INH 输入端输入“1”电平时将两组四选一模拟开关所有通道置为关断状态。

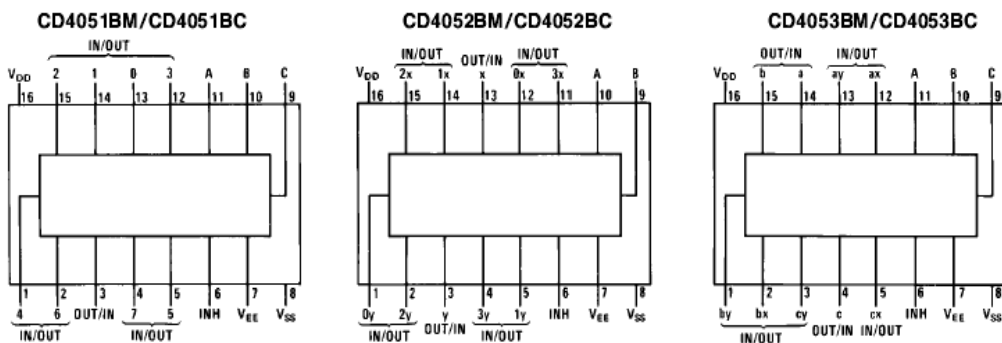
CD4053B 是三二选一模拟开关，相当于三组单刀双掷开关。三个数字控制输入 A、B、C 可独立的选择每组模拟开关刀位的导通方向。INH 输入端输入“1”电平时将三组二选一模拟开关所有通道置为关断状态。

值得一提的是双竞公司的 CD4051B 系列模拟开关导通电阻只有其他供货商产品的三分之一，而且响应速度高一倍有余。

### 特点

- ◆ 很宽的工作电压范围：3~18V
- ◆ 低导通电阻：180Ω ( $V_{DD}=5V$ )
- ◆ 高关态电阻：开关漏电流  $\pm 10pA$  ( $V_{DD}-V_{EE}=10V$ ，典型值)
- ◆ 模拟开关导通电阻差值  $\Delta R_{ON}=3\Omega$  ( $V_{DD}-V_{EE}=15V$ )
- ◆ 极低的静态电压功耗（所有数控输入和输出状态）：1uW ( $V_{DD}-V_{SS}=V_{DD}-V_{EE}=10V$ )
- ◆ 内置模拟开关控制地址译码器和电平转换器

### 管脚图



### 极限参数

符号	参数	条件	数值	单位
$V_{DD}$	直流电源电压		-0.5VDC~+18VDC	V
$V_{IN}$	输入电压		-0.5VDC~VDD+0.5VDC	V
$T_{stg}$	封装工作温度范围		-65~150	°C



P <sub>D</sub>	功耗	DIP	700	mW
		SOP	500	mW
T <sub>L</sub>	焊接温度		260	°C

### 推荐工作条件

符号	参数	条件	数值	单位
V <sub>DD</sub>	直流电源电压		+5V~+15V	V
V <sub>IN</sub>	输入电压		0~V <sub>DD</sub>	V
T <sub>A</sub>	工作温度范围		-55~125	°C

### 直流电参数

符号	项目	条件	-55°C		+25°C		125°C		单位	
			最小值	最大值	最大值	典型值	最大值	最小值		最大值
I <sub>IN</sub>	输入电流	V <sub>DD</sub> =15V, V <sub>EE</sub> =0V, V <sub>IN</sub> =0V		-0.1		-10.5	-0.1		-0.1	uA
		V <sub>DD</sub> =15V, V <sub>EE</sub> =0V, V <sub>IN</sub> =15V		0.1		-10.5	0.1		0.1	
I <sub>DD</sub>	静态器件电流	V <sub>DD</sub> =5V		20			20		150	uA
		V <sub>DD</sub> =10V		40			40		300	
		V <sub>DD</sub> =15V		80			80		600	

信号输入V<sub>IS</sub>和输出V<sub>OS</sub>

R <sub>ON</sub>	导通电阻 (峰值 V <sub>EE</sub> ≤ V <sub>IS</sub> ≤ V <sub>DD</sub> )	R <sub>L</sub> = 10k Ω (任一通道)	V <sub>DD</sub> = 2.5V V <sub>EE</sub> = -2.5V 或V <sub>DD</sub> = 5V V <sub>EE</sub> = 0V		850		180	1050		1300	Ω
			V <sub>DD</sub> = 5V V <sub>EE</sub> = -5V 或V <sub>DD</sub> = 10V V <sub>EE</sub> = 0V		330		80	400		520	
			V <sub>DD</sub> = 7.5V V <sub>EE</sub> = -7.5V 或V <sub>DD</sub> = 15V V <sub>EE</sub> = 0V		210		50	240		300	
ΔR <sub>ON</sub>	任两个通道间的 导通电阻增益	R <sub>L</sub> = 10k Ω (任一通道)	V <sub>DD</sub> = 2.5V V <sub>EE</sub> = -2.5V 或V <sub>DD</sub> = 5V V <sub>EE</sub> = 0V				8				Ω
			V <sub>DD</sub> = 5V V <sub>EE</sub> = -5V 或V <sub>DD</sub> = 10V V <sub>EE</sub> = 0V				8				
			V <sub>DD</sub> = 7.5V V <sub>EE</sub> = -7.5V 或V <sub>DD</sub> = 15V V <sub>EE</sub> = 0V				5				



	关态通道漏电流, 任一通道处于关态	VDD=-7.5V, VEE=-7.5V O/I=±7.5V, I/O=0V		±50		±0.01	±50		±500	nA
	关态通道漏电流, 所有通道处于关态	inhibit=7.5V	CD4051	±200		±0.08	±200		±2000	nA
		VDD=7.5V	CD4052	±200		±0.04	±200		±2000	
VEE=-7.5V O/I=0V I/O=±7.5V	CD4053	±200		±0.02	±200		±2000			
控制输入A、B、C和inhibit										
V <sub>IL</sub>	低电平输入电压	VEE=VSS, RL=1kΩ to VSS	VDD=5V	1.5		1.5		1.5	V	
		IIS<2uA, 所有的通道为关态 VIS=VDD thru 11kΩ	VDD=10V	3.0		3.0		3.0		
			VDD=15V	4.0		4.0		4.0		
V <sub>IH</sub>	高电平输入电压	VDD=5V		3.5		3.5		3.5	V	
		VDD=10V		7		7		7		
		VDD=15V		11		11		11		
		VIN=15V		0.1		-10-5		0.1		

### 交流电参数

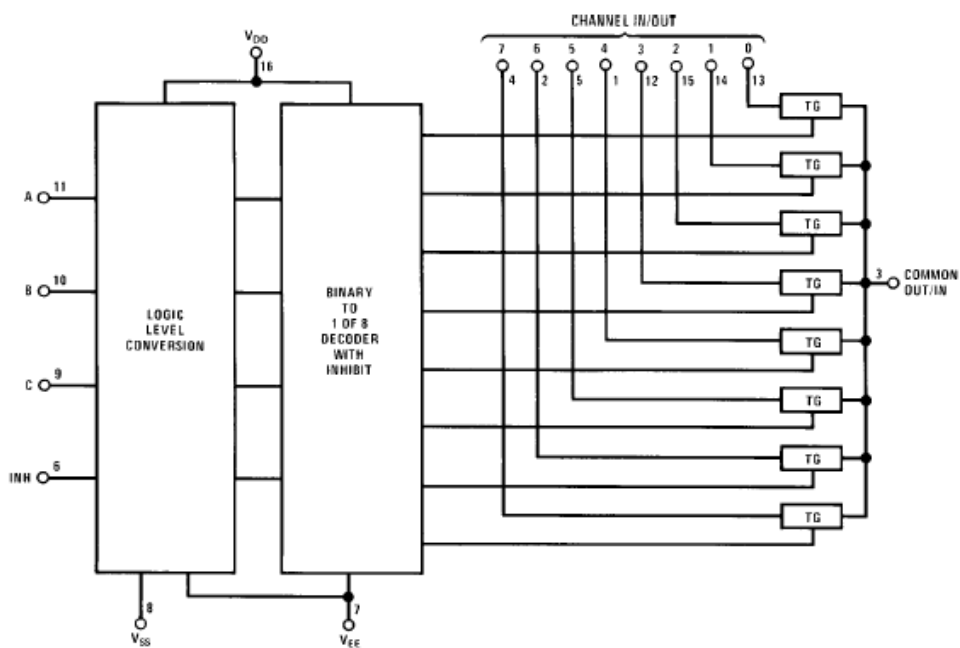
符号	项目	条件	VDD	最小值	典型值	最大值	单位
t <sub>PZH</sub> t <sub>PZL</sub>	从禁止到信号输出的传输延迟时间(开启通道)	VEE=VSS=0V R <sub>L</sub> =1kΩ C <sub>L</sub> =50pF	5V 10V 15V		300 125 80	1200 450 320	ns
t <sub>PHZ</sub> t <sub>PLZ</sub>	从禁止到信号输出的传输延迟时间(关闭通道)	VEE=VSS=0V R <sub>L</sub> =1kΩ C <sub>L</sub> =50pF	5V 10V 15V		100 70 55	420 200 150	ns
C <sub>IN</sub>	输入电容	控制输入 信号输入			5 10	7.5 15	pF
C <sub>OUT</sub>	输出电容 (共输入/输出) VEE=VSS=0V	CD4051 CD4052 CD4053	10V 10V 10V		30 15 8		pF
C <sub>IOS</sub>	旁路电容				0.2		pF
C <sub>PD</sub>	电源耗散电容	CD4051 CD4052 CD4053			110 140 70		pF
信号输入V <sub>IS</sub> 和输出V <sub>OS</sub>							
	正弦波失真度	R <sub>L</sub> =10kΩ f <sub>IS</sub> =1kHz V <sub>IS</sub> =5Vp-p VEE=V <sub>SI</sub> =0V	10V		0.04		%



	正弦波频率响应	$R_L=1k\Omega, V_{EE}=0V,$ $V_{IS}=5VP-P,$ $20\log_{10}V_{OS}/V_{IS}=-40dB$	10V		40		MHz
	关态串扰频率	$R_L=1k\Omega, V_{EE}=0V,$ $V_{IS}=5VP-P,$ $20\log_{10}V_{OS}/V_{IS}=-40dB$	10V		10		MHz
	信号串扰频率	$R_L=1k\Omega, V_{EE}=0V,$ $V_{IS}=5VP-P,$ $20\log_{10}V_{OS}/V_{IS}=-40dB$	10V		3		MHz
$t_{PHL}$ $t_{PLH}$	信号输入到输出的传输延迟	$V_{EE}=V_{SS}=0V$ $C_L=50pF$	5V		25	55	ns
			10V		15	35	
			15V		10	25	
控制输入A、B、C和inhibit							
	控制输入到信号响应	$V_{EE}=V_{SS}=0V,$ $R_L=10k\Omega$ 在所有通道的末端输入方波振幅10V	10V		65		mV
$t_{PHL}$ $t_{PLH}$	传输延迟时间 从取址到信号输出 通道为开启或关闭	$V_{EE}=V_{SS}=0V$ $C_L=50pF$	5V		300	1000	ns
			10V		100	360	
			15V		70	240	

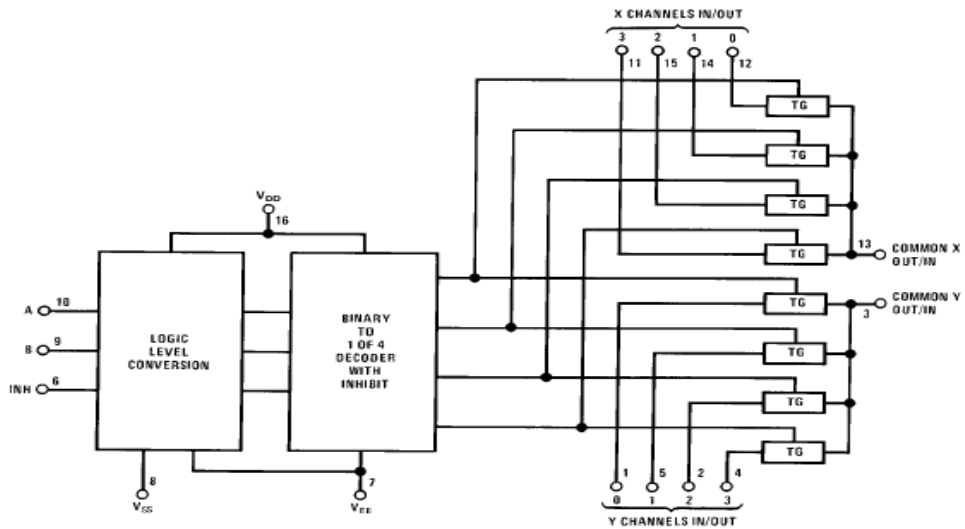
结构框图

CD4051B

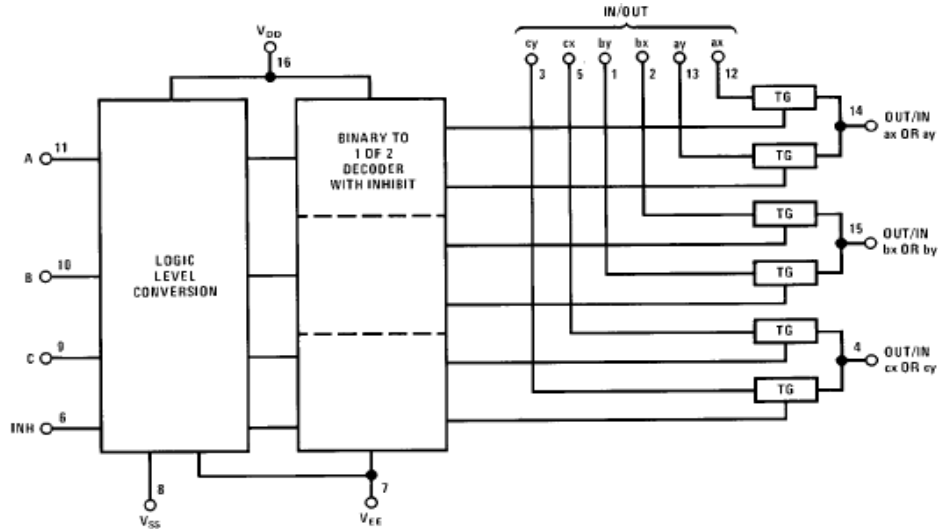




CD4052B



CD4053B



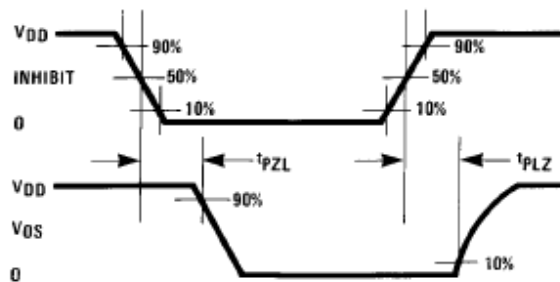
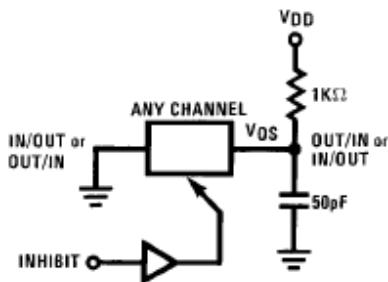
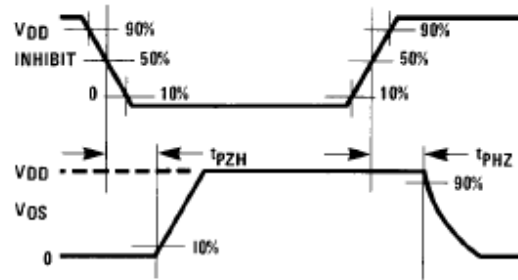
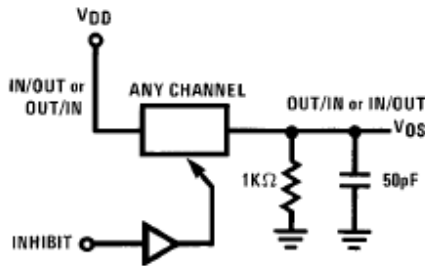
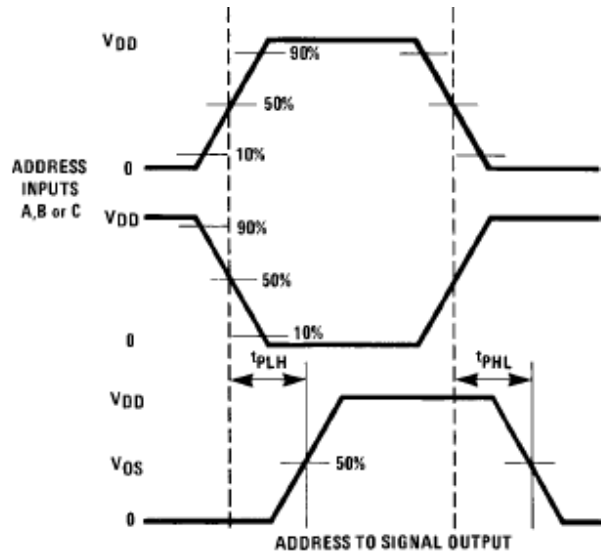
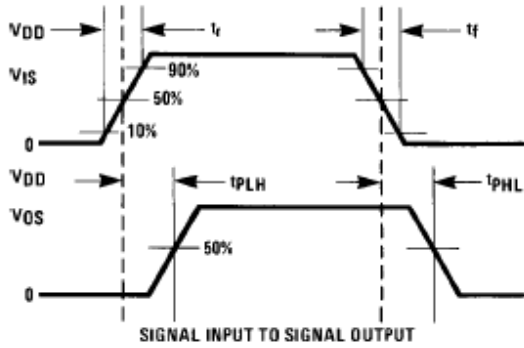
真值表

INPUT STATES				"ON" CHANNELS		
INHIBIT	C	B	A	CD4051B	CD4052B	CD4053B
0	0	0	0	0	0X, 0Y	cx, bx, ax
0	0	0	1	1	1X, 1Y	cx, bx, ay
0	0	1	0	2	2X, 2Y	cx, by, ax
0	0	1	1	3	3X, 3Y	cx, by, ay
0	1	0	0	4		cy, bx, ax
0	1	0	1	5		cy, bx, ay
0	1	1	0	6		cy, by, ax
0	1	1	1	7		cy, by, ay
1	*	*	*	NONE	NONE	NONE

\*Don't Care condition.

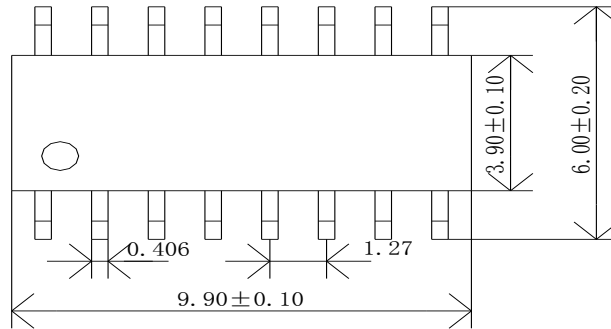


波形图

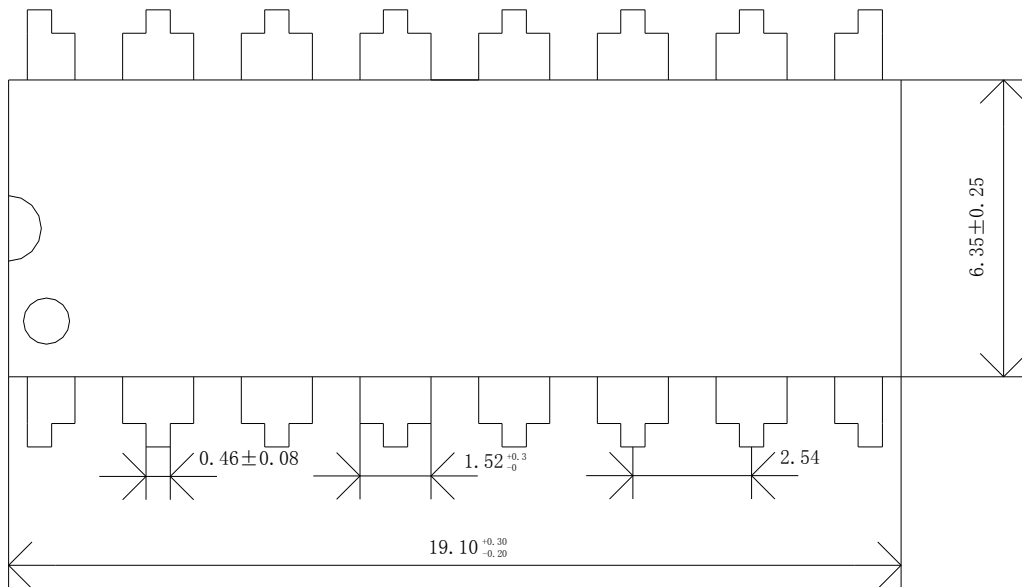




✎ 封装外形及尺寸图



SOP16 封装形式



DIP16 封装形式

✎ 订货信息

订货型号	供货方式
CD505XBP	SOP16 引脚封装, 塑胶管装, 每管 50 只。

✎ 文档修改记录

更改版本	更改内容 (每行一项)	更改日期&更改者 (简写)
V20	地址和通讯信息	20100717
	工作电源电压范围提示改为 3~18V	
	交流和直流参数更新	
V21	加入订货信息	20121206 by Anyh



📄 文档信息

创建日期：2006-7-19